

10 СВЕДЕНИЯ О ПРИЕМКЕ

Счетчик воды турбинный «ПУЛЬСАР» Т заводской номер _____, соответствует требованиям технических условий ЮТЛИ.407223.000 ТУ и признан годным к эксплуатации.

Импульсный выход

ОТК _____

Дата выпуска _____

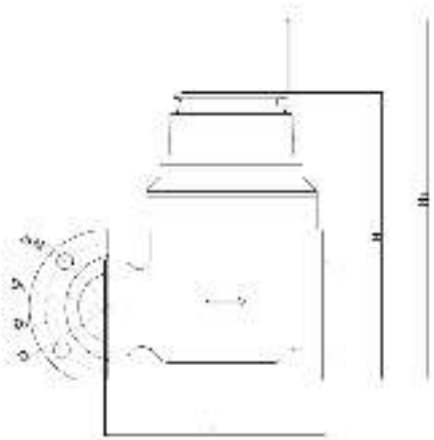
11 СВЕДЕНИЯ О ПОВЕРКЕ

Счетчик воды турбинный «Пульсар» прошёл поверку в соответствии с таблицей:

Дата поверки	Наименование поверки	Результат поверки (годен/не годен)	Подпись поверителя	Клеймо поверительного органа	Дата очередной поверки
	Первичная до ввода в эксплуатацию	Годен			

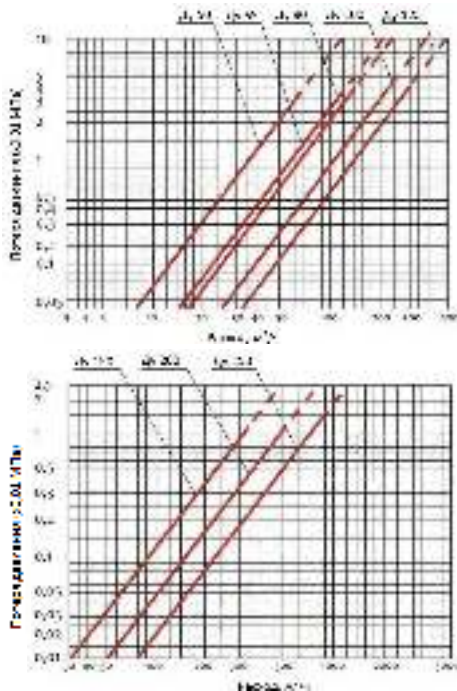
ПРИЛОЖЕНИЕ

Габаритные и присоединительные размеры счетчика «ПУЛЬСАР» Т



ПРИЛОЖЕНИЕ 2

Диаграмма потери давления



Dn (Ду)	50	65	80	100	125	150	200	250
L мм	200	200	225	250	250	300	350	450
H мм	252	262	272	282	297	341	371	480
H1 мм	339	349	359	369	384	428	458	576
G мм	400	400	400	400	400	500	500	710
D мм	165	185	200	220	250	285	340	405
D1 мм	125	145	160	180	210	240	295	355
n x M	4 x M16	8 x M16	8 x M20	12 x M20	12 x M24			



ООО НПП «ТЕПЛОВОДОХРАН»



Счетчик воды турбинный «ПУЛЬСАР» Т

Руководство по эксплуатации (паспорт)

ЮТЛИ.407223.004-01 РЭ (ред.2)

Государственный реестр № 58381-14

ОКПД-2 26.51.63.120

Настоящее руководство по эксплуатации представляет собой эксплуатационный документ, объединённый с паспортом.

1 НАЗНАЧЕНИЕ

1.1 Счетчик турбинный «ПУЛЬСАР» Т предназначен для измерения объема воды протекающей по трубопроводам систем горячего, холодного водоснабжения и сетевой воды, протекающей по трубопроводам систем теплоснабжения.

1.2 Счетчик типа «ПУЛЬСАР» ТХ предназначен для систем холодного водоснабжения в диапазоне температур от плюс 5 до плюс 40 °С и «ПУЛЬСАР» ТГ (универсальный) для систем холодного и горячего водоснабжения в диапазоне температур от плюс 5 до плюс 120 °С.

1.3 Счетчик воды турбинный «ПУЛЬСАР» Т может дополнительно комплектоваться импульсным выходом (герконовый датчик).

2 МЕТРОЛОГИЧЕСКИЕ И ТЕХНИЧЕСКИЕ ХАРАКТЕРИСТИКИ

2.1 Основные параметры счётчика приведены в табл.1.

Таблица 1

Наименование параметров	Диаметр условного прохода, мм							
	50	65	80	100	125	150	200	250
Расход воды, м³/ч:								
-Наибольший, Qmax	50	78,75	80	125	200	312,5	500	800
-Номинальный, Qn	40	63	63	100	160	250	400	630
-Переходный, Qt	0,8	1,26	1,26	2,0	3,2	5,0	8,0	12,6
-Наименьший, Qmin	0,45	0,75	0,78	1,25	2,0	3,12	5,0	7,87
Пределы допускаемой относительной погрешности измерений объемов воды в диапазоне расходов, %								
- в диапазоне от Qmin до Qt	±5							
- в диапазоне от Qt до Qmax	±2							
Максимальное рабочее избыточное давление, МПа	1,6							
Диапазон температуры воды, °С для счётчика:								
- ПУЛЬСАР ТХ	5...40							
- ПУЛЬСАР ТГ	5...120							
Габаритные и присоединительные размеры, мм, не более	200x252x165	200x262x185	225x272x200	250x282x220	250x297x250	300x312x285	350x371x340	450x480x405
Масса, кг, не более	13	14,5	15,5	18,5	18,5	41	44	44
Емкость счётного механизма, м³	999999,999							
Цена деления младшего разряда индикаторного устройства, м³	0,001							

Примечания:

1 Наибольший расход Qmax это расход, при котором потеря давления не превышает 0,1 МПа (1,0 кгс/см²) и счетчик может работать не более 1 ч в сутки.

2 Номинальный расход Qn это расход, равный 0,5 Qmax, при котором счетчик может работать непрерывно в течение длительного времени.

3 Переходный расход Qt это расход, при котором счетчик имеет погрешность ± 2%, а ниже которого ± 5%.

4 Наименьший расход Qmin это расход, при котором счетчик имеет погрешность ± 5% и ниже которого погрешность не нормируется.

2.2 Средний срок службы счётчика 12 лет.

2.3 Счётчик защищен от воздействия внешнего магнитного поля.

2.4 Максимальное напряжение для герконового датчика, В

50

2.5 Максимальный ток для герконового датчика, мА

50

2.6 Минимальная длительность импульса герконового датчика, мс

100

2.7 Вес импульса герконового датчика, м³/имп (зависит от гнезда установки датчика)

0,1 либо 1

3 СОСТАВ ИЗДЕЛИЯ

Комплект поставки счетчика определяется при заказе из состава, указанного в таблице 2.

Таблица 2

N	Наименование	Количество
1	Счетчик воды турбинный «ПУЛЬСАР» Т с прокладками	1 шт.
5	Руководство по эксплуатации, совмещенное с паспортом	1 шт.

4 УСТРОЙСТВО И ПРИНЦИП РАБОТЫ

Счетчик состоит из турбинного преобразователя расхода и индикаторного механизма. Вращение от турбины к индикаторному механизму подается с помощью магнитной муфты.

Индикаторный механизм переводит число оборотов турбины в объем измеренной воды. Конструктивно магнитная муфта защищена от воздействия внешнего магнитного поля.

Для дистанционной передачи показаний в гнездо крышки счетчика устанавливается дополнительный импульсный датчик. Каждый оборот стрелки индикаторного устройства фиксируется дополнительным датчиком. Установка дополнительных датчиков не оказывает влияние на метрологические параметры счетчика.

5 РАЗМЕЩЕНИЕ, МОНТАЖ И ПОДГОТОВКА К РАБОТЕ

5.1 Перед монтажом необходимо выполнить следующие требования:

- извлечь счетчик из упаковки непосредственно перед его монтажом и проверить комплектность по настоящему паспорту;
- произвести внешний осмотр и убедиться в целостности корпуса и счетного механизма счетчика;
- перед установкой счетчика трубопровод необходимо промыть, чтобы удалить из него окалину, песок и другие твердые частицы;
- прямые участки трубопровода должны быть не менее 5 Ду до и 2 Ду после счетчика.

5.2 При монтаже счетчика необходимо соблюдать следующие условия:

- направление стрелки на корпусе счетчика должно совпадать с направлением потока воды в трубопроводе;
- установить счетчик в трубопроводе без натягов, сжатий и перекосов;
- установить счетчик так, чтобы он был всегда заполнен водой;
- счетчик может устанавливаться на горизонтальном, наклонном и вертикальном трубопроводе (устанавливать счетчик на горизонтальном трубопроводе шкалой вниз не допускается);
- присоединение к трубопроводам с диаметром большим или меньшим диаметра присоединительного штуцера, осуществляется конусными промежуточными переходниками, установленными вне зоны прямолинейных участков.

! После установки счетчика проведение сварочных работ на трубопроводе не допускается.

5.3 Перед вводом счетчика в эксплуатацию проводят следующие операции:

- после монтажа счетчика воду подавать в магистраль медленно при открытых в ней воздушных клапанах для предотвращения разрушения счетчика под действием захваченной водой воздуха (ГОСТ Р 50193.2);
- проверить герметичность выполненных соединений;
- соединения должны выдерживать давление 1,6 МПа.

!: Во вновь вводимую водопроводную (отопительную) систему (дом-новостройка), после капитального ремонта или замены некоторой части труб счетчик можно устанавливать только после пуска системы в эксплуатацию и тщательной ее промывки (2-3 недели). На период ремонта водопроводной (отопительной) сети счетчики рекомендуется демонтировать и временно заменить соответствующей проставкой.

5.4 На случай ремонта или замены счетчика перед прямым участком трубы до счетчика и после него ставится вентиль или шаровой кран. Вентиль или шаровой кран, установленный после счетчика (по направлению потока), рекомендуется использовать для регулировки расхода воды.

5.5 В случае возможного появления в воде твердых частиц или окалины до счетчика необходимо устанавливать фильтр.

6 ТЕХНИЧЕСКОЕ ОБСЛУЖИВАНИЕ

Техническое обслуживание должно проводиться лицами, изучившими настоящее руководство по эксплуатации.

6.1 Наружные поверхности счетчика необходимо содержать в чистоте.

6.2 Периодически проводить внешний осмотр счетчика, проверяя наличие утечек воды в местах соединения штуцеров с корпусом счетчика и штуцеров с трубопроводом. При появлении течи необходимо вызвать представителя организации, с которой заключен договор на обслуживание счетчика.

6.3 При загрязнении защитного стекла индикаторного устройства его следует протереть сначала влажной, а затем сухой полотняной салфеткой.

6.4 При заметном снижении расхода воды при постоянном напоре в трубопроводе, необходимо промыть фильтр, установленный до счетчика.

7 МЕТОДЫ И СРЕДСТВА ПОВЕРКИ

7.1 Счетчик воды турбинный «ПУЛЬСАР» Т подлежит обязательной поверке, согласно «Счетчики воды «ПУЛЬСАР» Т, «ПУЛЬСАР» К. Методика поверки» ЮТЛИ.407223.002 МП.

7.2 Периодичность поверки (межповерочный интервал)

- для счетчиков холодной воды – 6 лет

- для счетчиков горячей воды – 4 года.

7.3 При проведении периодической поверки счетчика в настоящем паспорте должна быть сделана соответствующая запись в таблице п.11.

8 ПРАВИЛА ХРАНЕНИЯ И ТРАНСПОРТИРОВАНИЯ

Счетчик в упаковке предприятия-изготовителя следует транспортировать любым видом транспорта в крытых транспортных средствах на любые расстояния. Во время транспортирования и погрузочно-разгрузочных работ транспортная тара не должна подвергаться резким ударам и прямому воздействию атмосферных осадков и пыли.

Предельные условия хранения и транспортирования:

1) температура окружающего воздуха от минус 25 до плюс 55 °С

2) относительная влажность воздуха не более 95%;

3) атмосферное давление не менее 61,33 кПа (460 мм рт. ст.)

Хранение счетчиков в упаковке на складах изготовителя и потребителя должно соответствовать условиям хранения "З" по ГОСТ 15150.

9 ГАРАНТИЙНЫЕ ОБЯЗАТЕЛЬСТВА

9.1 Изготовитель гарантирует соответствие счетчика воды турбинного «ПУЛЬСАР» Т требованиям ЮТЛИ.407223.002 ТУ при соблюдении потребителем условий эксплуатации, хранения, транспортировки и монтажа.

9.2 Гарантийный срок эксплуатации счётчика 48 месяцев со дня изготовления.

9.3 Гарантийный срок эксплуатации электронных модулей равен сроку службы счётчика при соблюдении режимов эксплуатации.

9.4 По вопросам, связанным с качеством счётчика, обращаться к предприятию-изготовителю по адресу:

Россия, 390027, г. Рязань, ул. Новая, 51в

т./ф. (4912) 24-02-70

e-mail: info@pulsarm.ru <http://www.pulsarm.ru>